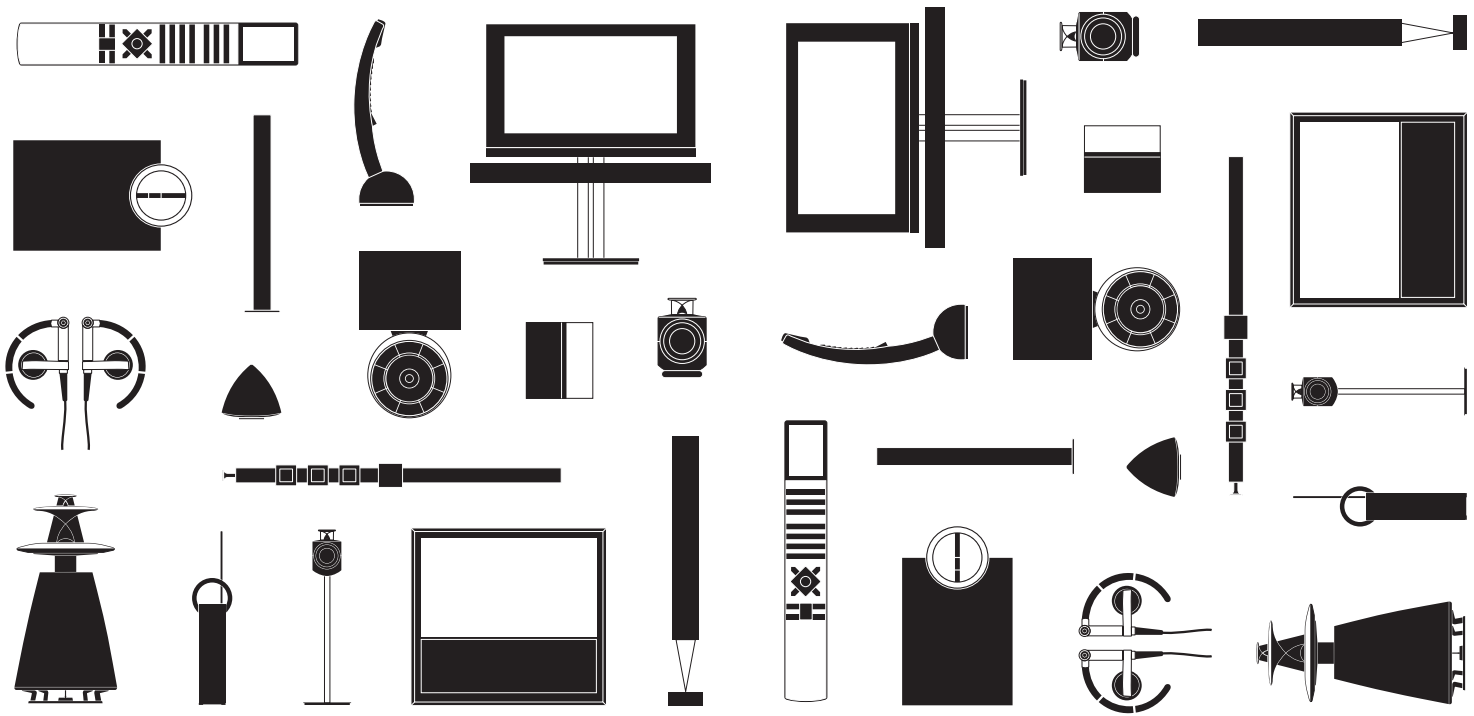


BeoSound 5



Αγαπητέ Πελάτη

Αυτό το έντυπο 'Ξεκινώντας' περιέχει πληροφορίες σχετικά με την καθημερινή χρήση του προϊόντος σας Bang & Olufsen. Θεωρούμε δεδομένο ότι το προσωπικό του καταστήματος θα παραδώσει, θα εγκαταστήσει και θα ρυθμίσει το προϊόν σας.

Για να χρησιμοποιήσετε το BeoSound 5, πρέπει να το συνδέσετε στο BeoMaster 5. Το BeoMaster διαθέτει το δικό του έντυπο 'Ξεκινώντας', το οποίο εξηγεί τη λειτουργία τόσο σε σύνδεση με το BeoSound όσο και σε σύνδεση με μία τηλεόραση.

Όταν το BeoMaster 5 συνδέεται με το BeoSound 5, τότε αναφέρεται ως εσωτερικός σκληρός δίσκος. Η μουσική μπορεί να μεταφερθεί στον σκληρό δίσκο. Για το σκοπό αυτό διατίθεται ειδικό λογισμικό, το BeoConnect. Ο τρόπος χρήσης αυτού του λογισμικού περιγράφεται στον Οδηγό που συνοδεύει το λογισμικό.

Το μουσικό σας σύστημα προσφέρει περισσότερα χαρακτηριστικά και λειτουργίες από αυτά που περιγράφονται σε αυτό το έντυπο 'Ξεκινώντας'. Μεταξύ άλλων περιλαμβάνονται ο τηλεχειρισμός, οι ρυθμίσεις γλώσσας και οι ρυθμίσεις ήχου. Αυτά καθώς και άλλα χαρακτηριστικά περιγράφονται με περισσότερες λεπτομέρειες σε έναν Οδηγό.

Μπορείτε να βρείτε όλους τους Οδηγούς στη διεύθυνση www.bang-olufsen.com/guides

Στην ιστοσελίδα www.bang-olufsen.com μπορείτε επίσης να βρείτε επιπλέον πληροφορίες καθώς και συχνές ερωτήσεις και απαντήσεις (FAQ) σχετικά με το προϊόν σας.

Μπορείτε να αποταθείτε στο κατάστημα της Bang & Olufsen για όλες τις απορίες σας.

Για να βρείτε το πλησιέστερο σε εσάς κατάστημα, επισκεφτείτε την ιστοσελίδα μας ...
www.bang-olufsen.com

Οι τεχνικές προδιαγραφές, τα χαρακτηριστικά και η χρήση τους υπόκεινται σε μεταβολή χωρίς προειδοποίηση.

ΠΡΟΕΙΔΟΠΟΙΗΣΗ: Για να μειωθεί ο κίνδυνος πυρκαγιάς ή ηλεκτροπληξίας, μην εκθέτετε αυτή τη συσκευή σε βροχή ή υγρασία. Μην εκθέτετε αυτή τη συσκευή σε σταγόνες ή πιτσιλιές και βεβαιωθείτε ότι δεν τοποθετείτε αντικείμενα με υγρά, όπως ανθοδοχεία, πάνω στη συσκευή.

Για να αποσυνδέσετε πλήρως αυτή τη συσκευή από το ρεύμα, αφαιρέστε το φις τροφοδοσίας από την πρίζα του τοίχου. Η αποσυνδεδεμένη συσκευή θα παραμείνει σε άμεση κατάσταση λειτουργίας.



Το εικονίδιο του κεραυνού με αιχμή βέλους μέσα σε ισόπλευρο τρίγωνο προειδοποιεί το χρήστη για την παρουσία μη μονωμένης "επικίνδυνης τάσης" εντός του περιβλήματος του προϊόντος που μπορεί να είναι επαρκούς μεγέθους ώστε να συνιστά κίνδυνο ηλεκτροπληξίας σε άτομα.



Το εικονίδιο του θαυμαστικού μέσα σε ισόπλευρο τρίγωνο προειδοποιεί το χρήστη για την παρουσία σημαντικών οδηγιών λειτουργίας και συντήρησης (επισκευής) στα συνοδευτικά έγγραφα του προϊόντος.

Σημαντικό!

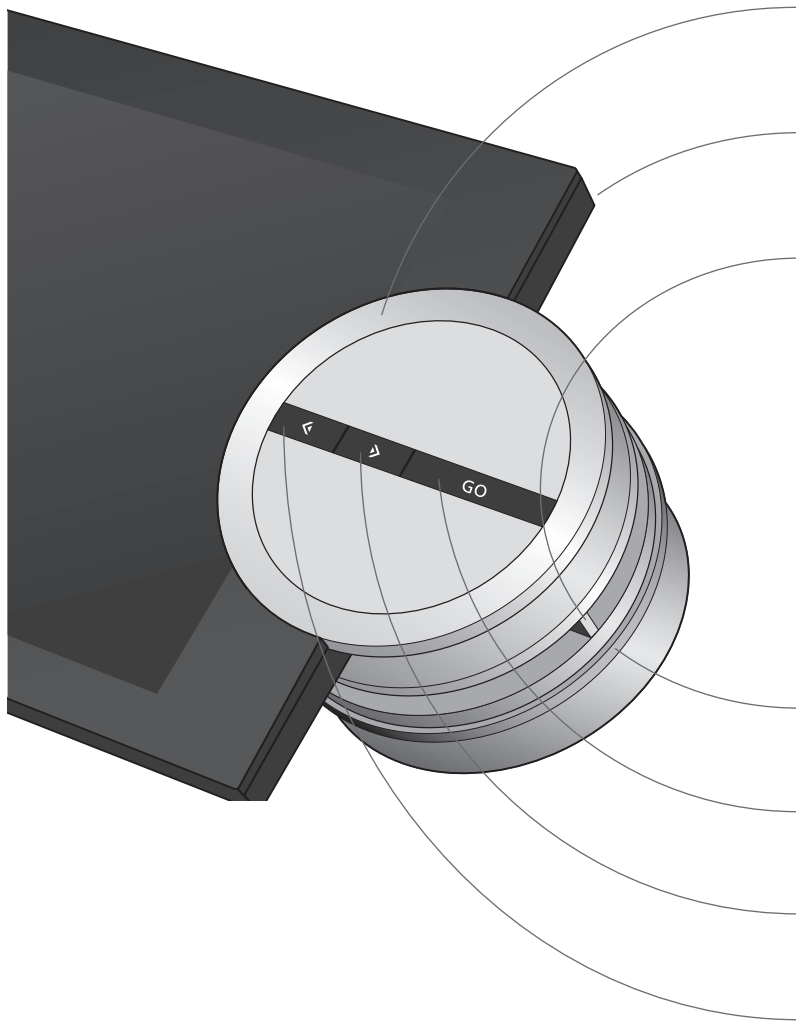
- Αποφύγετε την τοποθέτηση του προϊόντος σε άμεσο ηλιακό φως ή σε άμεσο τεχνητό φως, όπως π.χ. φώτα σποτ.
- Βεβαιωθείτε ότι το προϊόν είναι ρυθμισμένο, τοποθετημένο και συνδεδεμένο σύμφωνα με τις οδηγίες.
- Τοποθετήστε το προϊόν σε μια σταθερή επιφάνεια ή βάση όπου θέλετε να τοποθετηθεί μόνιμα. Χρησιμοποιήστε μόνο εγκεκριμένες βάσεις και προσαρτήματα τοίχου της Bang & Olufsen!
- Μην τοποθετείτε αντικείμενα πάνω στο προϊόν σας.
- Μην υποβάλλετε το προϊόν σε υψηλή υγρασία, βροχή ή πηγές θερμότητας.
- Το προϊόν προορίζεται για χρήση μόνο σε εσωτερικούς, ξηρούς, οικιακούς χώρους. Να το χρησιμοποιείτε μόνο σε θερμοκρασίες μεταξύ 10–40°C.
- Αφήστε αρκετό χώρο γύρω από το προϊόν για επαρκή αερισμό.
- Μην συνδέετε κανένα από τα προϊόντα του συστήματός σας στο ρεύμα πριν συνδέσετε όλα τα καλώδια.
- Μην προσπαθήσετε να αποσυναρμολογήσετε το προϊόν μόνι σας. Αφήστε τέτοιου είδους εργασίες στο εξειδικευμένο προσωπικό του σέρβις.
- Μπορείτε να απενεργοποιήσετε εντελώς το προϊόν μόνο αποσυνδέοντάς το από την πρίζα τοίχου.
- Το φις και το καλώδιο ρεύματος που παρέχονται είναι ειδικά σχεδιασμένα για το προϊόν. Μην αλλάξετε το φις και εάν το καλώδιο του ρεύματος καταστραφεί, θα πρέπει να αγοράσετε ένα καινούργιο από το κατάστημα της Bang & Olufsen.

Περιεχόμενα

6	Πώς να χρησιμοποιείτε το μουσικό σας σύστημα
7	Η οθόνη
7	Καθαρισμός
8	Ακρόαση της μουσικής σας
10	MOTS, ουρές αναπαραγωγής και αγαπημένα
12	Ακρόαση ραδιοφώνου μέσω internet
14	Εγκατάσταση του μουσικού σας συστήματος
16	Χρήση της συσκευής CD Ripping Device
17	Τι να κάνετε εάν ...

Πώς να χρησιμοποιείτε το μουσικό σας σύστημα

Το μουσικό σύστημα έχει σχεδιαστεί για χειρισμό από κοντά. Για να το χειριστείτε χρησιμοποιήστε τον δείκτη, τον τροχό και τα πλήκτρα.



Ο τροχός: Εκτελέστε κύλιση της λίστας περιεχομένων ή περιηγηθείτε σε μενού.



Αναμονή. Το πλήκτρο αναμονής βρίσκεται στο πίσω μέρος του προϊόντος.



Ο δείκτης: Μετακινήστε την 'ακτίνα laser' μεταξύ των προβολών και των μενού κατά μήκος του 'Τόξου' στα αριστερά.



Γυρίστε το για ρύθμιση της έντασης.

GO

Ενεργοποιήστε την οθόνη. Επιβεβαιώστε μία επιλογή. Εκτελέστε αναπαραγωγή ή παύση ενός κομματιού ή ανακαλέστε υπομενού. Πιέστε και κρατήστε πιεσμένο για να ανακαλέσετε επιλογές για το στοιχείο που εμφανίζεται.

>

Κλείστε το υπομενού ή μεταβείτε στο επόμενο κομμάτι ή σταθμό σε κατάσταση Αναπαραγωγής. Βγείτε από τα μενού SETTINGS χωρίς αποθήκευση.

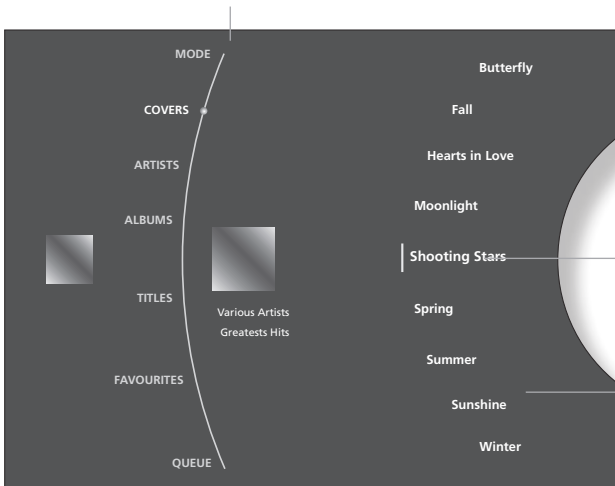
<

Ανοίξτε το υπομενού ή επιλέξτε ένα στοιχείο. Μεταβείτε στο προηγούμενο κομμάτι ή σταθμό σε κατάσταση Αναπαραγωγής.

Σημαντικό

- Σύμβολα** Τα σύμβολα που εμφανίζονται παραπάνω χρησιμοποιούνται σε αυτό το έντυπο 'Ξεκινώντας' για να επεξηγήσουν το χειρισμό του μουσικού συστήματος.
- Τηλεχειριστήριο** Ο χειρισμός του προϊόντος είναι επίσης δυνατός μέσω τηλεχειριστηρίου. Λεπτομερείς πληροφορίες για όλα αυτά θα βρείτε στον Οδηγό στη διεύθυνση www.bang-olufsen.com/guides.
- Χρόνος εκκίνησης** Ο χρόνος εκκίνησης του μουσικού σας συστήματος εξαρτάται από τη ρύθμιση εξοικονόμησης ενέργειας POWER SAVING. Δείτε τον Οδηγό για περισσότερες πληροφορίες.

Το 'Τόξο' – επιλέξτε στοιχεία κατά μήκος του Τόξου με τον δείκτη. Λευκές γραμμές στα αριστερά του εξώφυλλου υποδηλώνουν ότι στην ουρά αναπαραγωγής προστέθηκαν περισσότερα από ένα στοιχεία.



Η οθόνη έχει δύο διαφορετικές καταστάσεις λειτουργίας: την κατάσταση Περιήγησης και την κατάσταση Αναπαραγωγής. Από την κάθε κατάσταση (Περιήγησης ή Αναπαραγωγής) μπορείτε να κάνετε διαφορετικά πράγματα.

Κατάσταση περιήγησης

Σε κατάσταση Περιήγησης, μπορείτε να ρίξετε μια ματιά στο περιεχόμενο του μουσικού σας συστήματος χωρίς να διακόψετε την αναπαραγωγή. Μπορείτε να προσθέσετε μουσική για να δημιουργήσετε τις δικές σας ουρές αναπαραγωγής ή να 'καθορίσετε ένα πρότυπο' για να δημιουργηθεί αυτόματα μία ουρά αναπαραγωγής MOTS.

Η 'Εστίαση τροχού' – παρουσιάζει την τρέχουσα επιλογή και εστίαση του χειρισμού.

Η 'Λίστα τροχού' – παρουσιάζει λίστες περιεχομένου.

Μεταβαίνετε σε κατάσταση Περιήγησης πιέζοντας το πλήκτρο GO.



Κατάσταση Αναπαραγωγής

Σε κατάσταση Αναπαραγωγής, μπορείτε να δείτε τι παίζει αυτή τη στιγμή. Χρησιμοποιήστε τα πλήκτρα για να διακόψετε προσωρινά την αναπαραγωγή ή για να μεταβείτε στο προηγούμενο/επόμενο κομμάτι ή ραδιοφωνικό σταθμό και γυρίστε τον τροχό της έντασης για να ρυθμίσετε την ένταση. Εάν δεν διατίθεται κάποιο εξώφυλλο για την μουσική που επιλέξατε, εμφανίζεται ένα εξώφυλλο προεπιλογής.

Μπορείτε επίσης να χρησιμοποιήσετε ένα τηλεχειριστήριο της Bang & Olufsen για να εκτελέσετε αυτούς τους χειρισμούς.

Εικονίδιο MOTS – υποδηλώνει ότι η μουσική που παίζει τώρα έχει δημιουργηθεί μέσω MOTS.

Η οθόνη μεταβαίνει αυτόματα σε κατάσταση Αναπαραγωγής λίγη ώρα μετά τον τελευταίο χειρισμό. Για να ενεργοποιήσετε ταχύτερα την κατάσταση Αναπαραγωγής, απλώς μετακινήστε τον δείκτη στο πάνω ή στο κάτω μέρος της οθόνης.

Καθαρισμός

Οθόνη

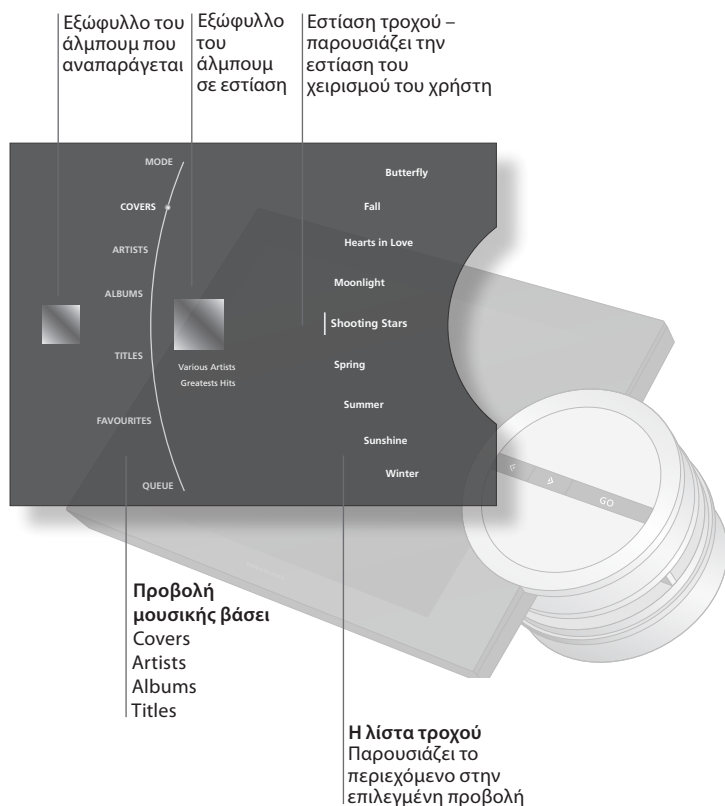
Σκουπίστε τη σκόνη από το μουσικό σύστημα, χρησιμοποιώντας ένα στεγνό, μαλακό πανί. Μην χρησιμοποιείτε υγρά ή σπρέι καθαρισμού.

Περίβλημα και χειριστήρια

Σκουπίστε τη σκόνη από τις επιφάνειες, χρησιμοποιώντας ένα στεγνό, μαλακό πανί. Για να αφαιρέσετε λεκέδες ή βρομιές, χρησιμοποιήστε ένα μαλακό, υγρό πανί και ένα διάλυμα νερού και ήπιου απορρυπαντικού, όπως υγρό πιάτων.

ΣΗΜΕΙΩΣΗ! Η τακτική συντήρηση, όπως ο καθαρισμός, είναι στις ευθύνες του χρήστη.

Για να ενεργοποιήσετε την οθόνη από την αναμονή, απλώς πιέστε το πλήκτρο GO. Τώρα, μπορείτε να περιηγηθείτε στη μουσική σας συλλογή για να βρείτε τη μουσική που θέλετε να ακούσετε.



Χειρισμός του BeoSound 5



Έναρξη του N.MUSIC

Το μουσικό σύστημα ξεκινά από την αρχή του κομματιού που είχε αναπαραχθεί τελευταίο.

Περιήγηση στη μουσική

Περιηγηθείτε στη μουσική σας χωρίς να παρεμβαίνετε στο τρέχον κομμάτι.

Παύση ή συνέχιση

Σε κατάσταση Αναπαραγωγής, μπορείτε να διακόψετε προσωρινά ή να συνεχίσετε την αναπαραγωγή του τρέχοντος κομματιού.

Αναπαραγωγή συγκεκριμένου κομματιού

Επιλέξτε ένα συγκεκριμένο κομμάτι ανά καλλιτέχνη, άλμπουμ ή εξώφυλλο.

Επόμενο ή προηγούμενο

Σε κατάσταση Αναπαραγωγής, μπορείτε να μεταβείτε στο επόμενο ή στο προηγούμενο κομμάτι.

Ακρόαση της πηγής A.AUX

Μπορεί επίσης να γίνει αναπαραγωγή μίας εξωτερικής μουσικής πηγής μέσω του BeoSound 5*2.

Σημαντικές πληροφορίες

Τηλεχειριστήριο

Ο χειρισμός με τηλεχειριστήριο επεξηγείται στον Οδηγό, τον οποίο μπορείτε να βρείτε στη διεύθυνση www.bang-olufsen.com/guides.

Προβολές

Οι διαθέσιμες προβολές στο N.MUSIC είναι COVERS, ARTISTS, ALBUMS και TITLES. Τα άλμπουμ χωρίς εξώφυλλα εμφανίζονται με ένα εξώφυλλο προεπιλογής.

* N.MUSIC

Επιλέξτε το 'όνομα' της μουσικής σας πηγής (A.MEM, CD ή N.MUSIC), δείτε τον Οδηγό για περισσότερες πληροφορίες.



Φωτίστε το
MODE



Επιλέξτε το
N.MUSIC*

GO

Επιβεβαιώστε



Φωτίστε μία
προβολή



Περιηγηθείτε



Ανοίξτε



Περιηγηθείτε

GO

Πιέστε μία φορά για παύση και
ξανά για συνέχιση



Φωτίστε μία
προβολή



Περιηγηθείτε



Ανοίξτε



Περιηγηθείτε

GO

Επιβεβαιώστε



Προηγούμενο ή επόμενο κομμάτι



Φωτίστε το
MODE



Επιλέξτε το
A.AUX

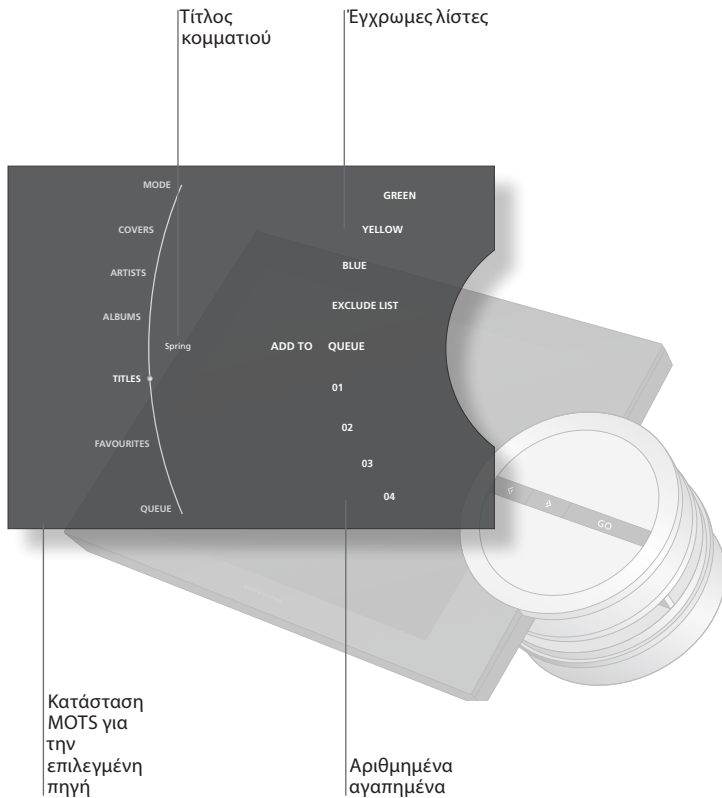
GO

Επιβεβαιώστε

Albums Όταν επιλέξετε ένα άλμπουμ για αναπαραγωγή ή προσθέσετε ένα άλμπουμ στην ουρά, το άλμπουμ αναπαράγεται και το τελευταίο κομμάτι χρησιμοποιείται ως πρότυπο MOTS.

***A.AUX** Για περισσότερες πληροφορίες σχετικά με το A.AUX και τις δυνατότητες, ανατρέξτε στον Οδηγό.

Μπορείτε να καθορίσετε τη σειρά αναπαραγωγής της μουσικής σας ή να αφήσετε το μουσικό σύστημα να δημιουργήσει μία ουρά αναπαραγωγής MOTS για λογαριασμό σας. Το τελευταίο κομμάτι που προσθέσατε στην ουρά αναπαραγωγής λειτουργεί πάντα ως 'πρότυπο' MOTS.



Κατάσταση MOTS για την επιλεγμένη πηγή

Αριθμημένα αγαπημένα

Χειρισμός του BeoSound 5



Έναρξη του N.MUSIC

Το μουσικό σύστημα ξεκινά από την αρχή του κομματιού που είχε αναπαραχθεί τελευταίο.

Πρότυπο MOTS

Χρησιμοποιήστε το κομμάτι που αναπαράγεται αυτή τη στιγμή ως πρότυπο για την αυτόματη δημιουργία μίας ακολουθίας από παρόμοια κομμάτια.*1

Δημιουργία μίας ουράς αναπαραγωγής

Προσθέστε κομμάτι, άλμπουμ ή καλλιτέχνη στην ουρά αναπαραγωγής.

Αναπαραγωγή ουράς

Εκτελέστε αναπαραγωγή από την ουρά αναπαραγωγής.*2

Αφαίρεση από την ουρά






Αφαιρέστε κομμάτια από την ουρά αναπαραγωγής.

Αναπαραγωγή αγαπημένων

Περιηγηθείτε μέσα σε τέσσερις έγχρωμες λίστες*3 και 99 αριθμημένα αγαπημένα.*4

Πληροφορίες

* **MOTS** Η ιδέα του MOTS είναι να 'καθορίσετε ένα πρότυπο' επιλέγοντας κάποιο κομμάτι, και αυτό το πρότυπο θα δημιουργήσει μία λίστα από παρόμοια μουσική. Μόλις ξεκινήσετε την αναπαραγωγή ενός κομματιού, θα συνεχίσει η αναπαραγωγή παρόμοιας μουσικής. Για να δημιουργήσει μία ουρά αναπαραγωγής MOTS, το μουσικό σύστημα χρησιμοποιεί πάντα το κομμάτι που προστέθηκε τελευταίο στην ουρά αναπαραγωγής. Όταν ακούτε ένα ολόκληρο άλμπουμ, το τελευταίο κομμάτι λειτουργεί ως πρότυπο.

				
Φωτίστε το MODE	Επιλέξτε το N.MUSIC	Επιβεβαιώστε		
				
Ενεργοποιήστε την κατάσταση Αναπαραγωγής	Πιέστε και κρατήστε πιεσμένο	Αφήστε		
				
Επιλέξτε κομμάτι, άλμπουμ ή καλλιτέχνη	Πιέστε και κρατήστε πιεσμένο	Επιλέξτε 'ADD TO QUEUE'	Αφήστε	
				
Φωτίστε το QUEUE	Επιλέξτε κομμάτι	Επιβεβαιώστε		
				
Φωτίστε το QUEUE	Επιλέξτε κομμάτι προς αφαίρεση	Πιέστε και κρατήστε πιεσμένο για να εμφανιστούν οι επιλογές	Επιλέξτε REMOVE	Αφήστε
			ή	
Φωτίστε το FAVOURITES	Επιλέξτε έγχρωμη λίστα	Επιβεβαιώστε		
			Επιλέξτε αριθμημένο αγαπημένο	Επιβεβαιώστε

^{2*} Ουρά αναπαραγωγής

Η ουρά αναπαραγωγής παρουσιάζει τη λίστα των κομματιών που έχετε επιλέξει για αναπαραγωγή.

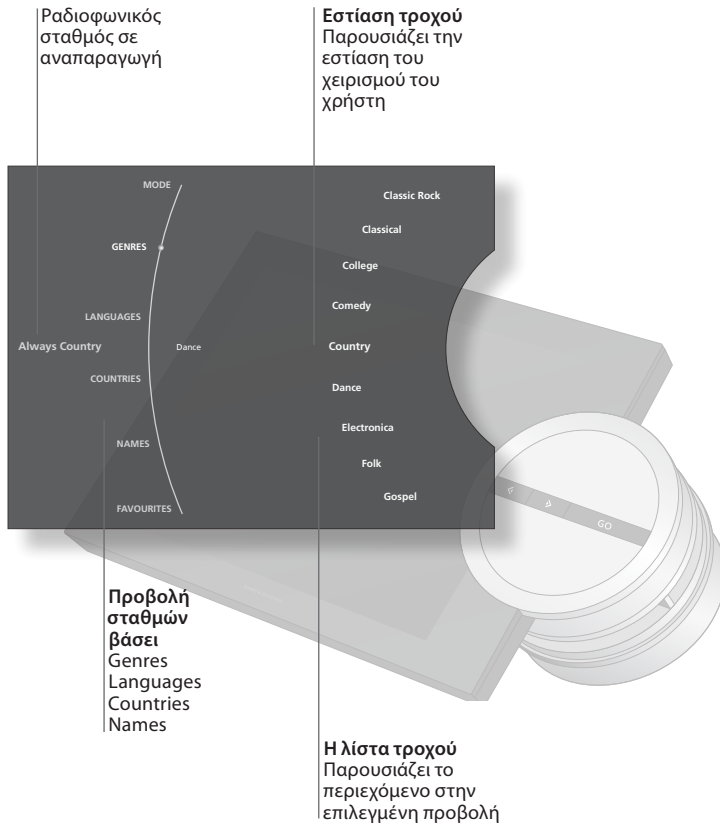
^{3*} Έγχρωμες λίστες

Μπορείτε να τοποθετήσετε την αγαπημένη σας μουσική σε έγχρωμες λίστες για να την επιλέγετε γρήγορα με το τηλεχειριστήριο. Η αναπαραγωγή σταματά μετά το τελευταίο κομμάτι στην έγχρωμη λίστα.

^{4*} Αριθμημένα αγαπημένα

Εάν επιλέξετε έναν αριθμό που έχει εκχωρηθεί σε κάποιο κομμάτι, η επιλογή λειτουργεί ως πρότυπο MOTS. Για περισσότερες πληροφορίες, δείτε τον Οδηγό στη διεύθυνση www.bang-olufsen.com/guides

Με το ραδιόφωνο μέσω internet έχετε εύκολη πρόσβαση σε ραδιοφωνικούς σταθμούς σε όλο τον κόσμο.



Χειρισμός του BeoSound 5



Εκκίνηση του RADIO

Το μουσικό σύστημα ξεκινά αυτόματα από τον σταθμό που είχε αναπαραχθεί τελευταίος.

Εύρεση σταθμού ανά προβολή

Επιλέξτε σταθμό ανά GENRES, LANGUAGES, COUNTRIES ή NAMES.

Επόμενο ή προηγούμενο

Σε κατάσταση Αναπαραγωγής, εκτελέστε αναπαραγωγή του επόμενου ή του προηγούμενου ραδιοφωνικού σταθμού.

Προσθήκη ενός σταθμού ως αγαπημένου

Καθορίστε έναν ραδιοφωνικό σταθμό ως αριθμημένο αγαπημένο.

Αναπαραγωγή ενός αγαπημένου

Περιηγηθείτε μέσα σε τέσσερις έγχρωμες λίστες και 99 αριθμημένα αγαπημένα.

Πληροφορίες

Σύνδεση με το Internet Για να ακούσετε ραδιόφωνο μέσω του internet, το μουσικό σας σύστημα πρέπει να συνδέεται με το internet.
N.RADIO Επιλέξτε το 'όνομα' της ραδιοφωνικής σας πηγής (RADIO ή N.RADIO), δείτε τον Οδηγό για περισσότερες πληροφορίες.



Φωτίστε το MODE



Επιλέξτε N.RADIO

GO

Επιβεβαιώστε



Φωτίστε μία προβολή



Περιηγηθείτε



Ανοίξτε



Περιηγηθείτε

GO

Επιλέξτε



Μετακινηθείτε στην αρχή ή στο τέλος στην κατάσταση Αναπαραγωγής



Προηγούμενος ή επόμενος σταθμός στην κατάσταση Αναπαραγωγής



Επιλέξτε ραδιοφωνικό σταθμό



Πιέστε και κρατήστε πιεσμένο



Επιλέξτε 'ADD TO' για την προσθήκη σε έναν διαθέσιμο αριθμό



Αφήστε



Φωτίστε το FAVOURITES



Επιλέξτε λίστα ή αριθμημένο αγαπημένο

GO

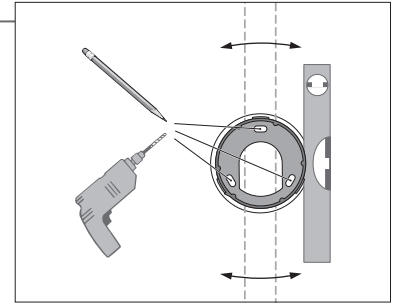
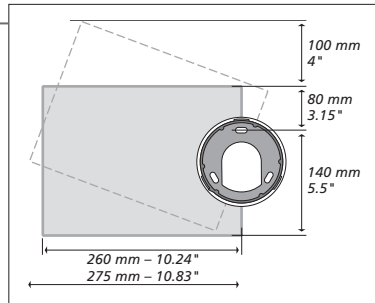
Εκτελέστε αναπαραγωγή

Αγαπημένα Εάν έχετε ένα τηλεχειριστήριο της Bang & Olufsen, μπορείτε να το χρησιμοποιήσετε για την άμεση αναπαραγωγή ενός αριθμημένου σταθμού. Απλώς πιέστε τον αριθμό που αντιστοιχεί στον αριθμημένο σταθμό. Για την αναπαραγωγή ενός συγκεκριμένου σταθμού σε μία έγχρωμη λίστα, πιέστε το έγχρωμο πλήκτρο και μετά τον αριθμό.

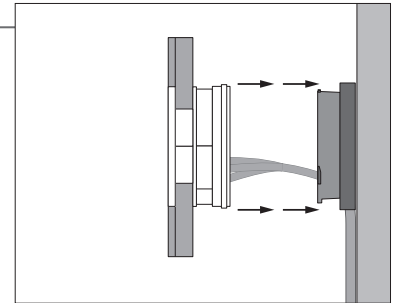
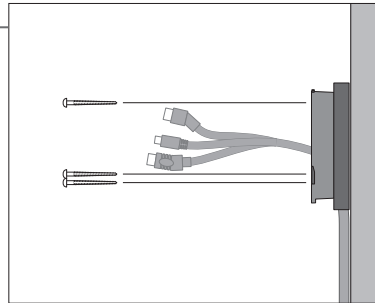
ΣΗΜΕΙΩΣΗ! Οι ραδιοφωνικοί σταθμοί ενημερώνονται αυτόματα σε τακτική βάση για να ανταποκρίνονται μόνο στους σταθμούς που είναι εκείνη τη στιγμή διαθέσιμοι.

Τοποθέτηση του προσαρτήματος τοίχου

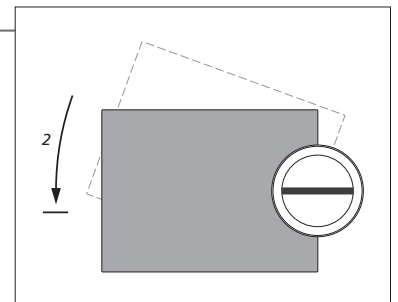
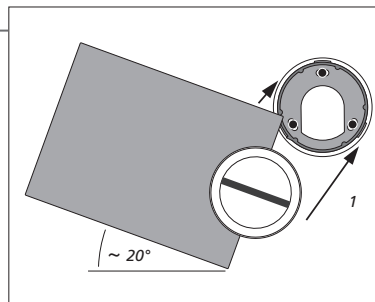
Βρείτε τη σωστή θέση για το μουσικό σύστημα, πριν το τοποθετήσετε στον τοίχο.
Χρησιμοποιήστε το προσάρτημα τοίχου και τον αποστάτη σαν γνώμονα για να σημειώσετε τις θέσεις όπου θα ανοίξετε τις τρύπες.

**Στερέωση του προσαρτήματος τοίχου**

Χρησιμοποιήστε το σωστό μέγεθος και τύπο βιδών και ούπα – λαμβάνοντας υπόψη την κατασκευή και την κατάσταση του τοίχου. Χρησιμοποιήστε τρεις βίδες με ελάχιστη ικανότητα φορτίου 3,5 kg.
Τοποθετήστε τα καλώδια όπως περιγράφεται στην επόμενη σελίδα, πριν στερεώσετε το μουσικό σύστημα.

**Στερέωση του μουσικού συστήματος**

Ευθυγραμμίστε και τοποθετήστε το μουσικό σύστημα πάνω στο προσάρτημα τοίχου και, μετά, στρέψτε απαλά το μουσικό σύστημα μέχρι τέρμα.

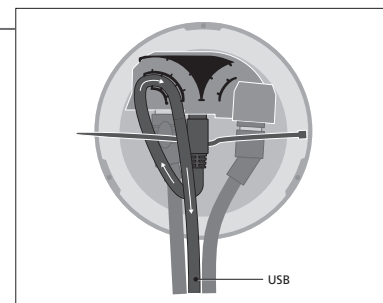
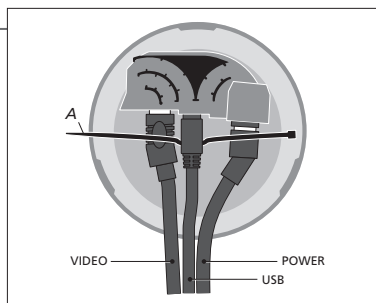
**Πληροφορίες****Λεπτοί διαχωριστικοί τοίχοι**

Εάν σκοπεύετε να κρεμάσετε το μουσικό σύστημα σε έναν τοίχο από γυψοσανίδα, το προσάρτημα τοίχου πρέπει να στηριχθεί επάνω σε έναν ορθοστάτη. Χρησιμοποιήστε μια βίδα (5 mm), η οποία θα τρυπήσει τη γυψοσανίδα και θα βιδωθεί τουλάχιστον κατά 25 mm μέσα σε έναν ορθοστάτη. Για σταθερότητα, χρησιμοποιήστε δύο πρόσθετες βίδες ειδικού τύπου για γυψοσανίδες. Η τοποθέτηση αξιολογήθηκε για χρήση σε επιφάνεια γυψοσανίδας.

Στερέωση των καλωδίων ...

1. Τοποθετήστε τα καλώδια (VIDEO, USB και POWER) στις αντίστοιχες υποδοχές στη βάση του μουσικού συστήματος. Σημείωση: Τοποθετήστε ένα δεματικό καλωδίων πίσω από το βύσμα USB (A).

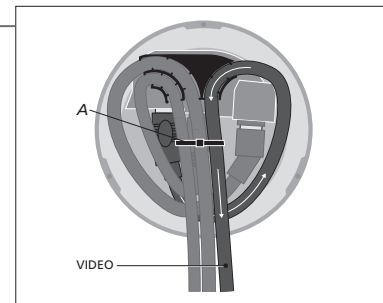
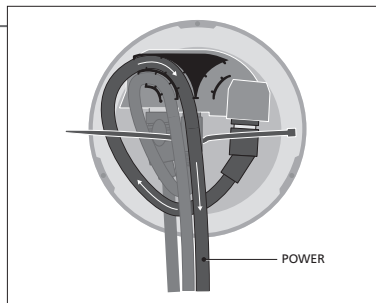
2. Περάστε το καλώδιο USB μέσα από το άγκιστρο καλωδίων.



...

3. Περάστε το καλώδιο POWER κάτω από καλώδιο USB και πάνω από το καλώδιο VIDEO, και μετά, μέσα από το άγκιστρο καλωδίων.

4. Περάστε το καλώδιο VIDEO κάτω από καλώδιο USB και το καλώδιο POWER, και μετά, μέσα από το άγκιστρο καλωδίων. Τέλος, για να στερεώσετε τα καλώδια, σφίξτε το δεματικό καλωδίων (A).



Πραγματοποίηση βασικών ρυθμίσεων

→ Συνδέστε το BeoMaster 5 στην παροχή ρεύματος

→ Ενεργοποιήστε μία πηγή του BeoSound 5

→ Ακολουθήστε τις οδηγίες που εμφανίζονται στην οθόνη

Τοποθέτηση της συσκευής CD Ripping Device

Για οδηγίες σχετικά με την τοποθέτηση της προαιρετικής συσκευής CD Ripping Device στο μουσικό σας σύστημα, δείτε τις οδηγίες που συνοδεύουν την συσκευή CD Ripping Device. Σημειώστε ότι πρέπει να τοποθετηθεί από προσωπικό του καταστήματος της Bang & Olufsen.

Ρυθμίσεις Για περισσότερες πληροφορίες σχετικά με τις Ρυθμίσεις, δείτε τον Οδηγό στη διεύθυνση www.bang-olufsen.com/guides.

Το καλώδιο ρεύματος και το φις που παρέχονται είναι ειδικά σχεδιασμένα για το προϊόν. Εάν αλλάξετε το φις ή καταστρέψετε το καλώδιο του ρεύματος με οποιονδήποτε τρόπο, θα πρέπει να αγοράσετε ένα άλλο από το κατάστημα της Bang & Olufsen.

ΣΗΜΕΙΩΣΗ! Δείτε τον Οδηγό του BeoMaster για πληροφορίες σχετικά με τις συνδέσεις. Το μουσικό σύστημα μπορεί να σβήσει εντελώς μόνο αποσυνδέοντας το BeoMaster από την πρίζα.

Εάν το μουσικό σας σύστημα έχει εφοδιαστεί με την προαιρετική συσκευή CD Ripping Device, μπορείτε να αντιγράφετε τα μουσικά σας CD και να τα αποθηκεύετε στον εσωτερικό σκληρό δίσκο. Τα μεταδεδομένα για το CD προστίθενται αυτόματα, εάν υπάρχουν.

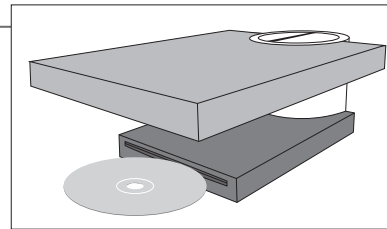
Ενεργοποίηση της συσκευής CD Ripping Device

Εάν η συσκευή CD Ripping Device δεν έχει ρυθμιστεί να εκκινείται αυτόματα, πρέπει να γυρίσετε τον τροχό, να μετακινήσετε τον μοχλό ή να πιέσετε ένα πλήκτρο στο BeoSound 5 για να την ενεργοποιήσετε.



Αντιγραφή ενός CD

Τοποθετήστε το CD στη συσκευή CD Ripping Device. Η αντιγραφή ξεκινά αυτόματα^{1*}. Κατά την αντιγραφή, εμφανίζεται ένα μικρό εικονίδιο στην κάτω αριστερή γωνία της οθόνης του BeoSound 5. Ανάλογα με τις ρυθμίσεις της συσκευής CD Ripping Device, μπορεί να πρέπει να γυρίσετε τον τροχό στο BeoSound 5 για να την ενεργοποιήσετε.



Το CD εξάγεται αυτόματα όταν ολοκληρωθεί η αντιγραφή του. Το νέο άλμπουμ προστίθεται στην λίστα RECENTLY ADDED.

Επιλογή μεταδεδομένων

Εάν διατίθενται πολλαπλές επιλογές μεταδεδομένων, πρέπει να επιλέξετε τις σωστές πριν από την αντιγραφή του CD^{2*}.



Εξαγωγή ενός CD ενώ αντιγράφεται

Μπορείτε να εξάγετε το CD ενώ αυτό αντιγράφεται. Η εξαγωγή του CD θα διακόψει την αντιγραφή, αλλά τα ήδη αντιγραμμένα κομμάτια έχουν αποθηκευτεί στον σκληρό δίσκο.



Εξαγωγή ενός CD

Μπορείτε να εξάγετε το CD οποιαδήποτε στιγμή, ακόμη και όταν δεν αντιγράφεται.



Ρυθμίσεις για την συσκευή CD Ripping Device

Μπορείτε να αλλάξετε το πότε θα ενεργοποιείται η συσκευή CD Ripping Device και εάν η αντιγραφή και η αναπαραγωγή θα ξεκινούν αυτόματα. Δείτε τον Οδηγό για περισσότερες πληροφορίες.



Πληροφορίες

^{1*} Αυτόματη αντιγραφή

Η αυτόματη ή μη αυτόματη εκκίνηση της αντιγραφής εξαρτάται από την ρύθμιση AUTO-RIP. Δείτε τον Οδηγό για περισσότερες πληροφορίες.

Αυτόματη αναπαραγωγή

Η αυτόματη ή μη αυτόματη αναπαραγωγή του CD εξαρτάται από τη ρύθμιση AUTO-PLAY. Δείτε τον Οδηγό για περισσότερες πληροφορίες.

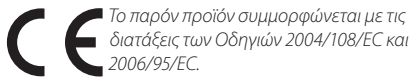
^{2*} Μεταδεδομένα

Εάν δεν υπάρχουν μεταδεδομένα για το CD, αυτό αποθηκεύεται ως 'unknown artist' (άγνωστος καλλιτέχνης) και 'unknown album' (άγνωστο άλμπουμ) και τα κομμάτια απλώς αριθμούνται.

Εάν θέλετε ...	Τότε ...
Να αλλάξετε την γλώσσα της οθόνης ...	Χρησιμοποιήστε τον δείκτη για να επιλέξετε το MODE, στη συνέχεια γυρίστε τον τροχό για να επιλέξετε το SETTINGS και χρησιμοποιήστε και πάλι τον δείκτη για να φωτίσετε το SYSTEM SETTINGS. Τώρα, γυρίστε τον τροχό για να επιλέξετε το LANGUAGE και πιάστε GO , και στη συνέχεια γυρίστε τον τροχό για να επιλέξετε γλώσσα και πιάστε GO .
Να εναλλάσσετε πηγές ...	Χρησιμοποιήστε το δείκτη για να επιλέξετε το MODE. Μετά, γυρίστε τον τροχό για να επιλέξετε μεταξύ των διαθέσιμων πηγών και πιάστε GO για επιβεβαίωση.
Να προσθέσετε ένα κομμάτι στην ουρά αναπαραγωγής ...	Χρησιμοποιήστε τον δείκτη για να επιλέξετε μία προβολή, π.χ. Albums. Μετά, γυρίστε τον τροχό για να περιηγηθείτε μέσα στην επιλεγμένη προβολή (χρησιμοποιήστε το αριστερό βέλος ← για να ξεδιπλώσετε την προβολή, αν χρειάζεται) και γυρίστε και πάλι τον τροχό για να βρείτε το κομμάτι που θέλετε να προσθέσετε στην ουρά αναπαραγωγής. Όταν επιλέξετε το κομμάτι, πιάστε και κρατήστε πιεσμένο το GO , γυρίστε τον τροχό για να επιλέξετε το ADD TO QUEUE, και μετά αφήστε το GO .
Να δείτε την ουρά αναπαραγωγής ...	Μετακινήστε τον δείκτη για να επιλέξετε το QUEUE και η ουρά αναπαραγωγής εμφανίζεται στην λίστα στα δεξιά.
Να καθαρίσετε την ουρά αναπαραγωγής ...	Χρησιμοποιήστε τον δείκτη για να επιλέξετε το QUEUE, και μετά γυρίστε τον τροχό για να επιλέξετε ένα τυχαίο κομμάτι. Τώρα, πιάστε και κρατήστε πιεσμένο το GO , γυρίστε τον τροχό για να επιλέξετε το CLEAR QUEUE και αφήστε το GO .
Να αφαιρέσετε ένα κομμάτι από την ουρά αναπαραγωγής ...	Χρησιμοποιήστε τον δείκτη για να επιλέξετε το QUEUE, και μετά γυρίστε τον τροχό για να βρείτε το κομμάτι που θέλετε να αφαιρέσετε. Τώρα, πιάστε και κρατήστε πιεσμένο το GO , γυρίστε τον τροχό για να επιλέξετε το REMOVE και αφήστε το GO .
Να χρησιμοποιήσετε ένα κομμάτι ως πρότυπο MOTS ...	Το τελευταίο κομμάτι στην ουρά αναπαραγωγής λειτουργεί πάντα ως πρότυπο MOTS. Μπορείτε επίσης να χρησιμοποιήσετε ένα αριθμημένο αγαπημένο ως πρότυπο MOTS. Δείτε τη σελίδα 10.
Νέο πρότυπο MOTS ...	Για να αντικαταστήσετε το τρέχον πρότυπο MOTS, μπορείτε να πιάσετε και να κρατήσετε πιεσμένο το GO ενώ το BeoSound 5 βρίσκεται σε κατάσταση αναπαραγωγής. Με αυτόν τον τρόπο το πρότυπο MOTS αντικαθίσταται από το κομμάτι που αναπαράγεται αυτή τη στιγμή.
Να εξαιρέσετε ένα κομμάτι από το MOTS ...	Χρησιμοποιήστε τον δείκτη για να επιλέξετε μία προβολή, π.χ. Albums. Μετά, γυρίστε τον τροχό για να περιηγηθείτε μέσα στην επιλεγμένη προβολή (χρησιμοποιήστε το αριστερό βέλος ← για να ξεδιπλώσετε την προβολή, αν χρειάζεται) και γυρίστε και πάλι τον τροχό για να βρείτε το κομμάτι που θέλετε να εξαιρέσετε από το MOTS. Τώρα, πιάστε και κρατήστε πιεσμένο το GO , γυρίστε τον τροχό για να επιλέξετε το EXCLUDE και αφήστε το GO .
Για να συμπεριλάβετε και πάλι ένα κομμάτι στο MOTS μετά την εξαίρεση ...	Χρησιμοποιήστε τον δείκτη για να επιλέξετε το FAVOURITES. Μετά, γυρίστε τον τροχό για να επιλέξετε το EXCLUDE LIST και πιάστε ← . Γυρίστε τον τροχό για να επιλέξετε το κομμάτι που θέλετε να συμπεριλάβετε και πάλι. Τώρα, πιάστε και κρατήστε πιεσμένο το GO , γυρίστε τον τροχό για να επιλέξετε το REMOVE και αφήστε το GO .
Να δημιουργήσετε μία έγχρωμη λίστα ...	Γυρίστε τον τροχό για να βρείτε το στοιχείο (κομμάτι, άλμπουμ, καλλιτέχνη ή ραδιοφωνικό σταθμό) που θέλετε να προσθέσετε σε μία έγχρωμη λίστα. Μετά, πιάστε και κρατήστε πιεσμένο το GO , γυρίστε τον τροχό για να επιλέξετε ένα χρώμα και αφήστε το GO .
Να κάνετε αναπαραγωγή μίας έγχρωμης λίστας ...	Ενεργοποιήστε το N.MUSIC. Χρησιμοποιήστε τον δείκτη για να επιλέξετε το FAVOURITES. Γυρίστε τον τροχό στην έγχρωμη λίστα που θέλετε και πιάστε GO .

Σημαντικές πληροφορίες

Οδηγός Για να μάθετε περισσότερα σχετικά με το μουσικό σας σύστημα, ανατρέξτε στον οδηγό στη διεύθυνση www.bang-olufsen.com/guides ή δείτε την ενότητα με τις συχνές ερωτήσεις και απαντήσεις (FAQ) στην ιστοσελίδα μας.



Δια της παρούσης, η Bang & Olufsen δηλώνει συμμόρφωση με τις ουσιώδεις απαιτήσεις και άλλες σχετικές διατάξεις της Οδηγίας 2009/125/EC (ErP), της Οδηγίας 2004/108/EC (EMC) και της Οδηγίας 2006/95/EC (LVD).

Μπορείτε να λάβετε την Δήλωση Συμμόρφωσης κατόπιν συνεννόησης με την Bang & Olufsen.

This product incorporates copyright protection technology that is protected by U.S. patents and other intellectual property rights. Use of this copyright protection technology must be authorized by Rovi, and is intended for home and other limited viewing uses only unless otherwise authorized by Rovi. Reverse engineering or disassembly is prohibited.

HDMI, the HDMI logo and High-Definition Multimedia Interface are trademarks or registered trademarks of HDMI Licensing LLC.

Η Bang & Olufsen δεν μπορεί να εγγυηθεί την ποιότητα των διαδικτυακών ραδιοφωνικών σταθμών που διατίθενται από τους παρόχους προγραμμάτων.

Απόρριψη Ηλεκτρικού και Ηλεκτρονικού Εξοπλισμού (Waste Electrical and Electronic Equipment ή WEEE) – Προστασία περιβάλλοντος



Όλα τα προϊόντα της Bang & Olufsen συμμορφώνονται με την ισχύουσα περιβαλλοντική νομοθεσία σε όλο τον κόσμο.

Ο ηλεκτρικός και ηλεκτρονικός εξοπλισμός, τα εξαρτήματα και οι μπαταρίες που φέρουν αυτό το σύμβολο δεν πρέπει να απορρίπτονται μαζί με τα συνηθισμένα οικιακά απορρίμματα. Όλος ο ηλεκτρικός και ηλεκτρονικός εξοπλισμός, τα εξαρτήματα και οι μπαταρίες πρέπει να συλλέγονται και να απορρίπτονται χωριστά. Όταν απορρίπτετε ηλεκτρικό και ηλεκτρονικό εξοπλισμό και μπαταρίες χρησιμοποιώντας τα συστήματα συλλογής που είναι διαθέσιμα στη χώρα σας, προστατεύετε το περιβάλλον, την ανθρώπινη υγεία και συμβάλλετε στη λογική χρήση των φυσικών πόρων. Η συλλογή ηλεκτρικού και ηλεκτρονικού

εξοπλισμού, μπαταριών και απορριμμάτων προστατεύει από τον κίνδυνο μόλυνσης της φύσης με τις επικίνδυνες ουσίες οι οποίες μπορεί να υπάρχουν σε ηλεκτρικά και ηλεκτρονικά προϊόντα και εξοπλισμούς. Το κατάστημα πώλησης της Bang & Olufsen θα σας συμβουλευθεί σχετικά με το σωστό τρόπο απόρριψης για τη χώρα σας.

Εάν ένα προϊόν είναι πολύ μικρό για να φέρει αυτό το σύμβολο, το σύμβολο θα εμφανίζεται στις οδηγίες χρήσης, στο πιστοποιητικό εγγύησης ή στη συσκευασία.



351062311100009

